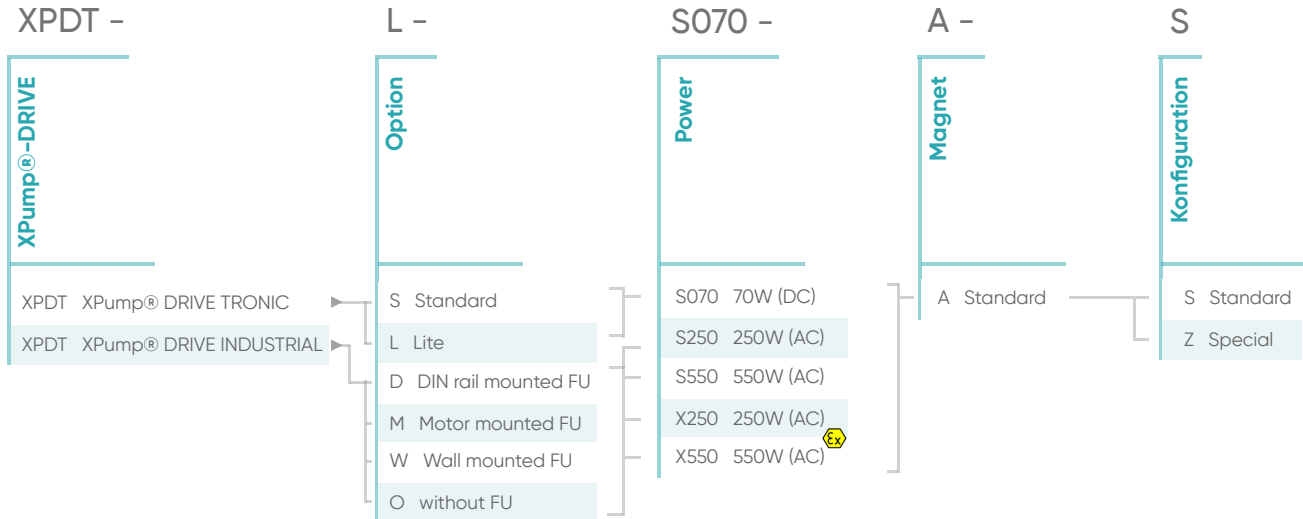
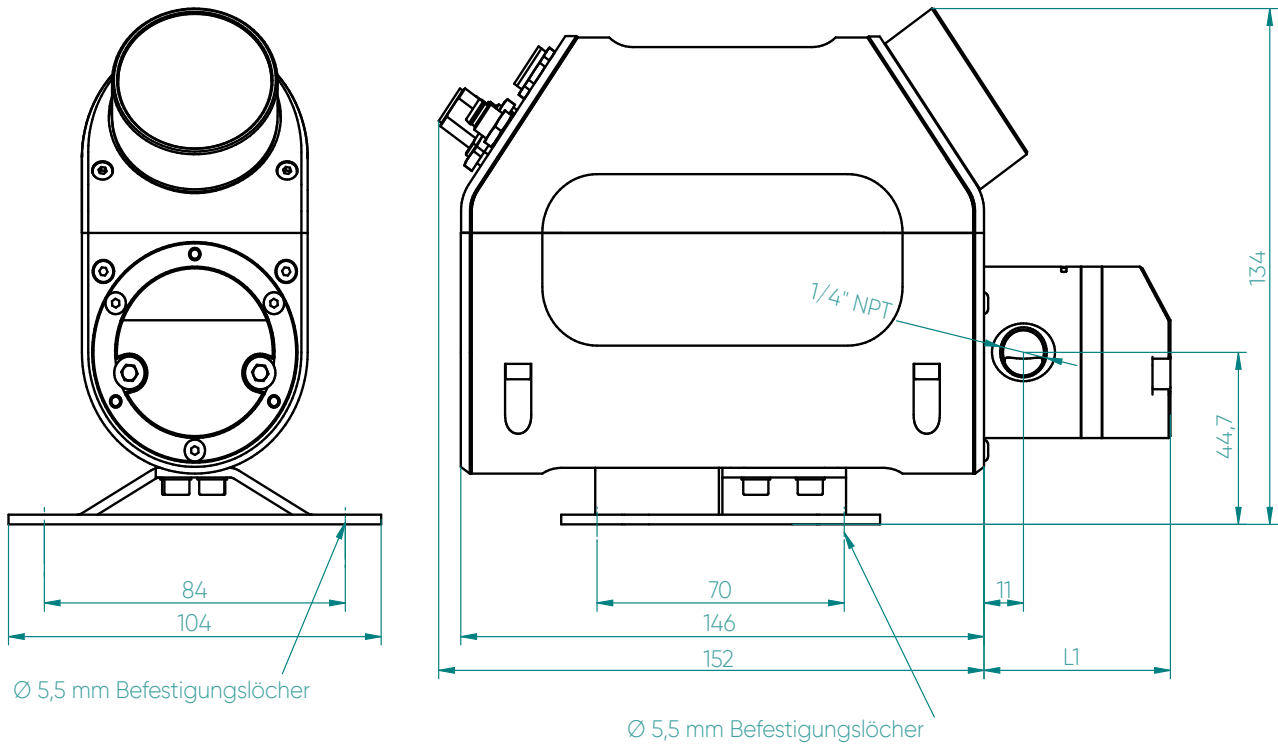


Technische Daten  
**XPump<sup>®</sup>**  
Antriebe



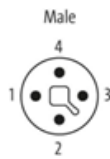
## Typenschlüssel





#### 4-pol M12 T kodiert

Nr.	Signal	Wert
1	power	+24Vdc
2	GND	0Vdc
3	GND	0Vdc
4	setpoint	4-20mA

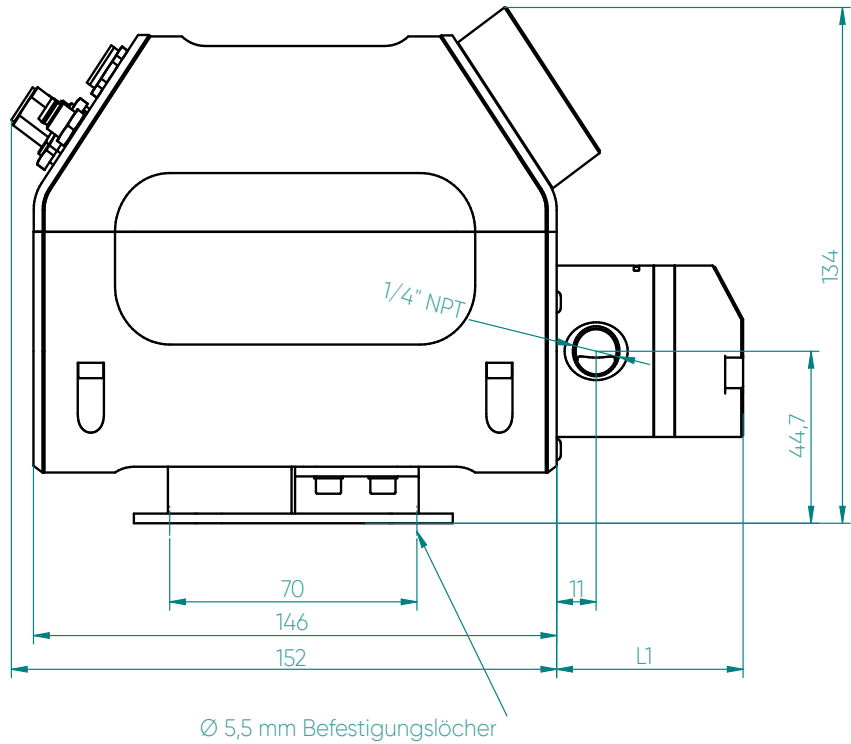
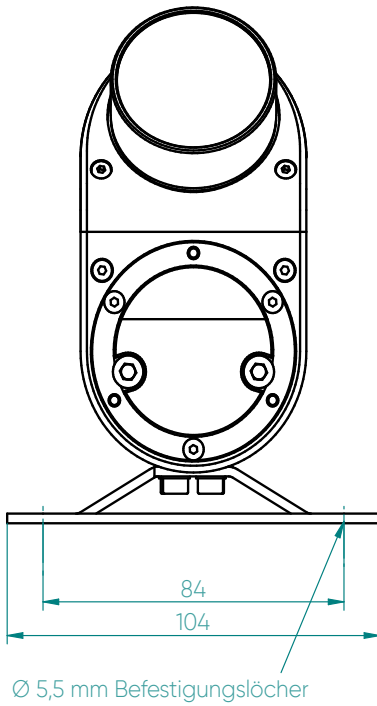


#### Pumpenkopflänge

XP1	L1
200	48
450	49,5
900	52,5
1k6	52,5
3k0	57,5
4k5	62,5
6k0	67,5

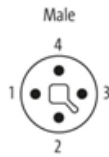
## XPump® DRIVE TRONIC - XPDT-L-070-A-S

Versorgung	24 Vdc ±10%, 6A
Nennleistung	68 W
Drehzahl	300 .. 5.000 rpm
Nennmoment	0,17 Nm
Externe Sollwertvorgabe	4 .. 20 mA
Schnittstellen	USB
Gehäusematerial	Aluminium, Edelstahl
Schutzart	IP 40
Umgebungstemperatur	5 .. 40 °C
Gewicht	2,2 kg



#### 4-pol M12 T kodiert

Nr.	Signal	Wert
1	power	+24 Vdc
2	GND	0 Vdc
3	GND	0 Vdc
4	setpoint	4-20 mA

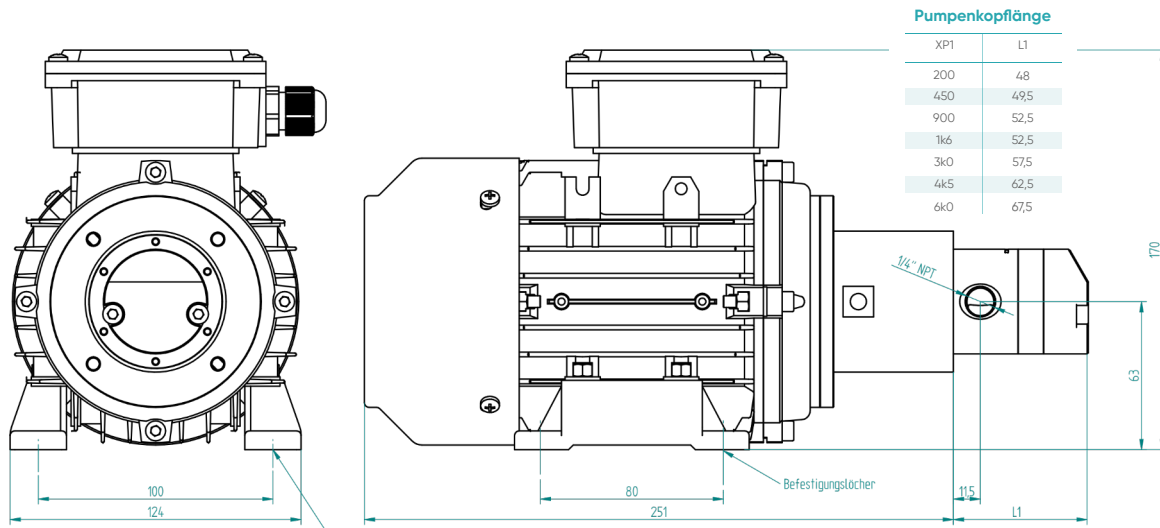


#### Pumpenkopflänge

XP1	L1
200	48
450	49,5
900	52,5
1k6	52,5
3k0	57,5
4k5	62,5
6k0	67,5

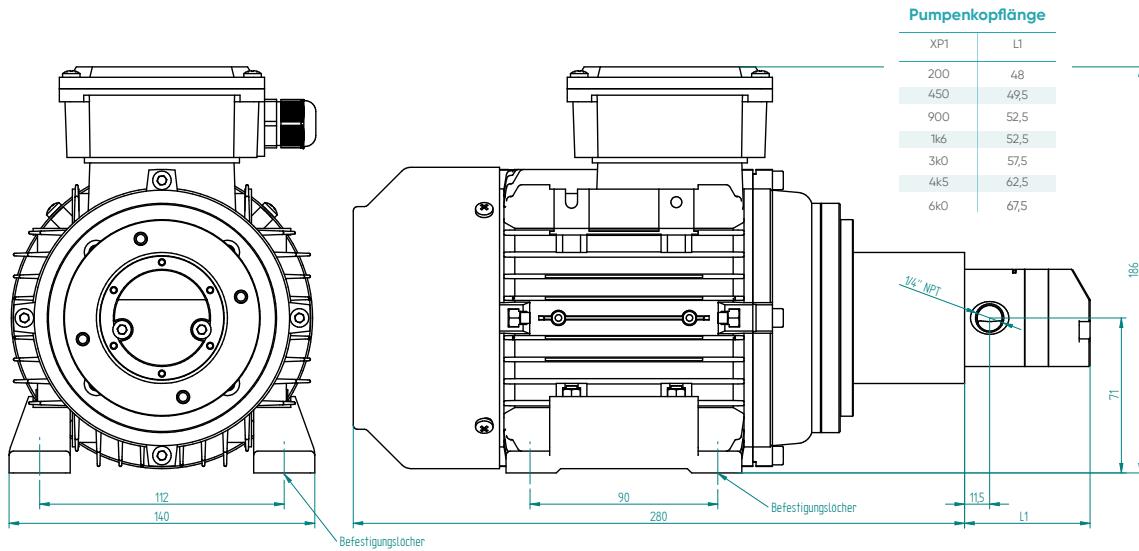
## XPump® DRIVE TRONIC - XPDT-S-070-A-S

Versorgung	24 Vdc ±10%, 6A
Nennleistung	68 W
Drehzahl	300 .. 5.000 rpm
Nennmoment	0,17 Nm
Externe Sollwertvorgabe	4 .. 20 mA und digital
Schnittstellen	RS232, RS485, IO-Link, USB, I/O, BHT-Instrument
Gehäusematerial	Aluminium, Edelstahl
Schutzart	IP 40
Umgebungstemperatur	5 .. 40 °C
Gewicht	2,2 kg



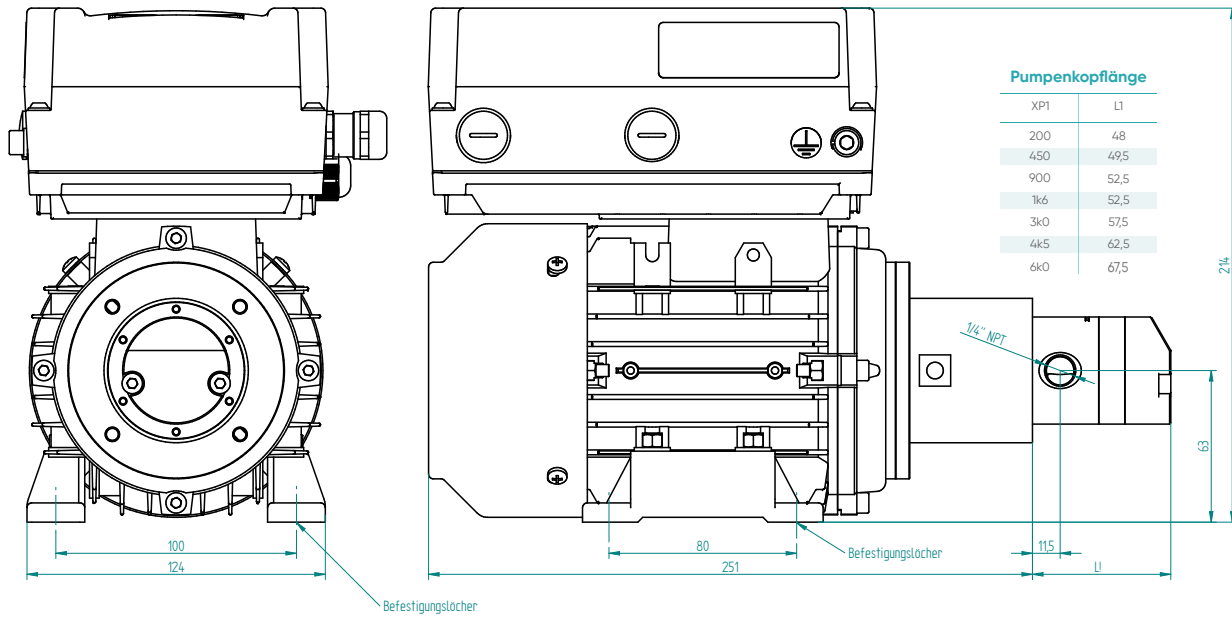
### XPump® DRIVE INDUSTRIAL - XPDI-0-S250-A-S

Nennspannung	$\Delta$ 3 x 230 Vac Y 3 x 400 Vac
Nennfrequenz	50 Hz
Nennleistung	250 W, Klasse IE3
Nenndrehzahl	2840 rpm
Nennstrom	$\Delta$ 1,16A / Y 0,67A
Nennmoment	0,84 Nm
Baugröße	63
Bauform	B34
Gewicht	3,9 kg
Gehäusematerial	Aluminium, Kunststoff
Schutzart	IP55
Umgebungstemperatur	-20 .. +40°C
Zubehör	Pumpenträger IEC63



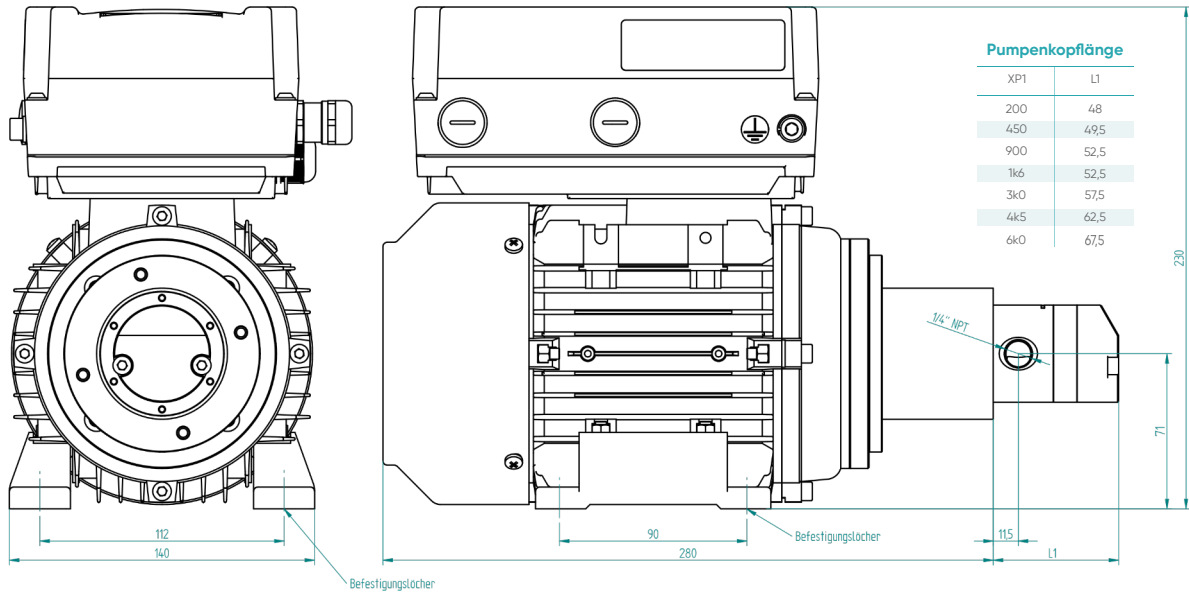
### XPump® DRIVE INDUSTRIAL - XPDI-0-S550-A-S

Nennspannung	$\Delta$ 3 x 230 Vac Y 3 x 400 Vac
Nennfrequenz	50 Hz
Nennleistung	550 W, Klasse IE3
Nenndrehzahl	2860 rpm
Nennstrom	$\Delta$ 2,2A / Y 1,28A
Nennmoment	1,84 Nm
Baugröße	71
Bauform	B34
Gewicht	6,2 kg
Gehäusematerial	Aluminium, Kunststoff
Schutzart	IP55
Umgebungstemperatur	-20 .. +40°C
Zubehör	Pumpenträger IEC71



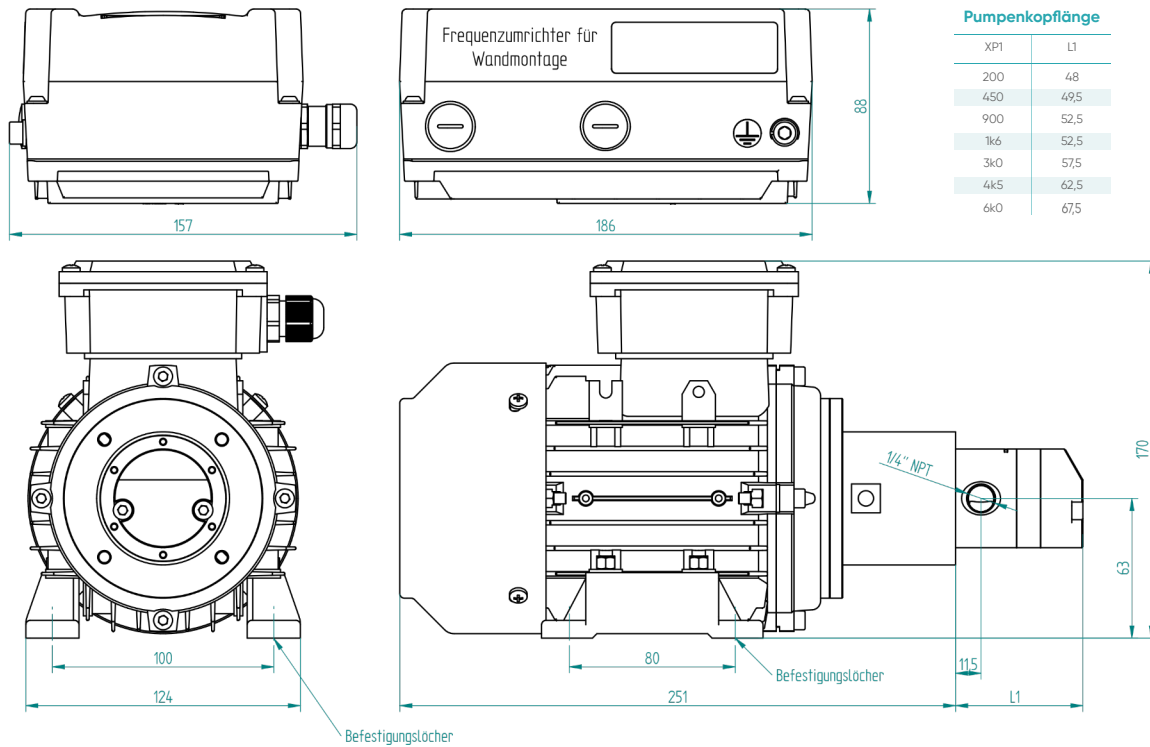
## XPump® DRIVE INDUSTRIAL - XPDI-M-S250-A-S

Spannung	1 x 230 Vac, 50 .. 60 Hz
Leistung	250 W
Nenndrehzahl	2840rpm @50Hz
Stellbereich	(0) .. 300 .. 5000rpm
Analogeingang	4-20 mA
Nennstrom	1,16A
Nennmoment	0,84Nm
Baugröße	63
Bauform	B34
Gewicht	5,4 kg
Gehäusematerial	Aluminium, Kunststoff
Schutzart	IP55
Umgebungstemperatur	-10 .. +40°C
Zubehör	Pumpenträger IEC63 Frequenzumrichter (Motormontage)



### XPump® DRIVE INDUSTRIAL - XPDI-M-S550-A-S

Spannung	1 x 230 Vac, 50 .. 60 Hz
Leistung	550 W
Nennzahl	2840 rpm @50 Hz
Stellbereich	(0) .. 300 .. 5000 rpm
Analogeingang	4-20 mA
Nennstrom	2,2A
Nennmoment	1,84 Nm
Baugröße	71
Bauform	B34
Gewicht	7,7 kg
Gehäusematerial	Aluminium, Kunststoff
Schutzart	IP55
Umgebungstemperatur	-10 .. +40°C
Zubehör	Pumpenträger IEC71 Frequenzumrichter (Motormontage)

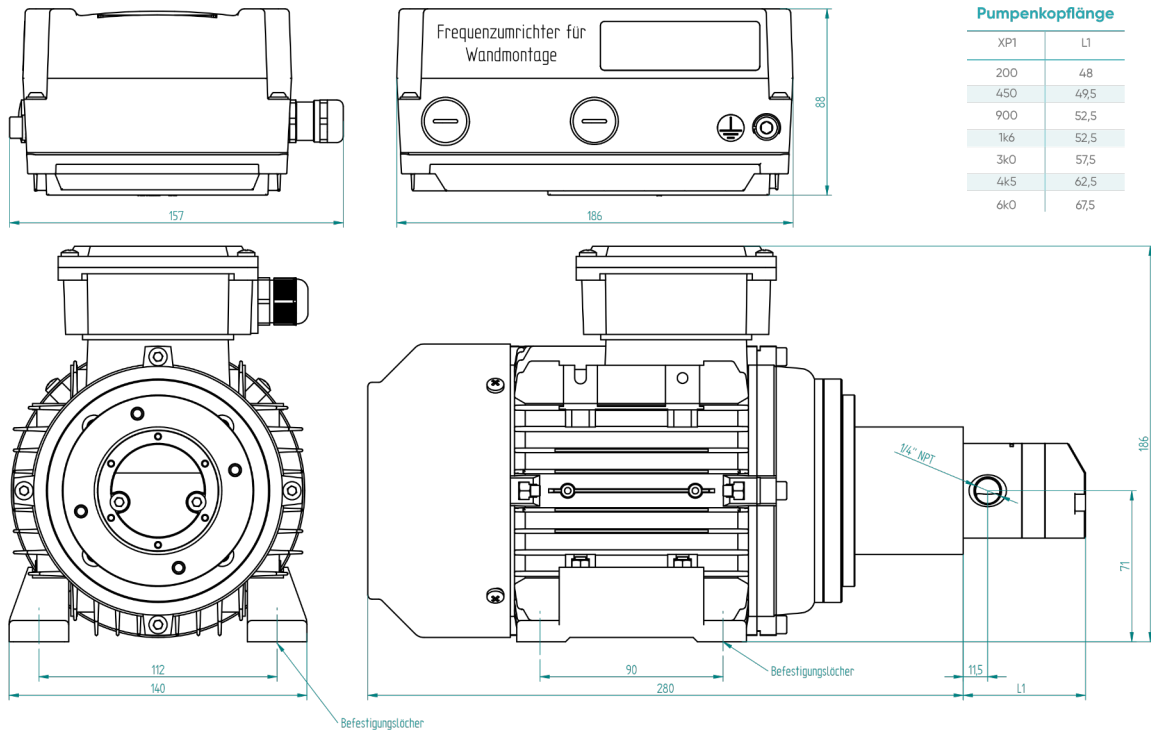


Pumpenkopffänge

XP1	L1
200	48
450	49,5
900	52,5
1k6	52,5
3k0	57,5
4k5	62,5
6k0	67,5

### XPump® DRIVE INDUSTRIAL - XPDI-W-S250-A-S

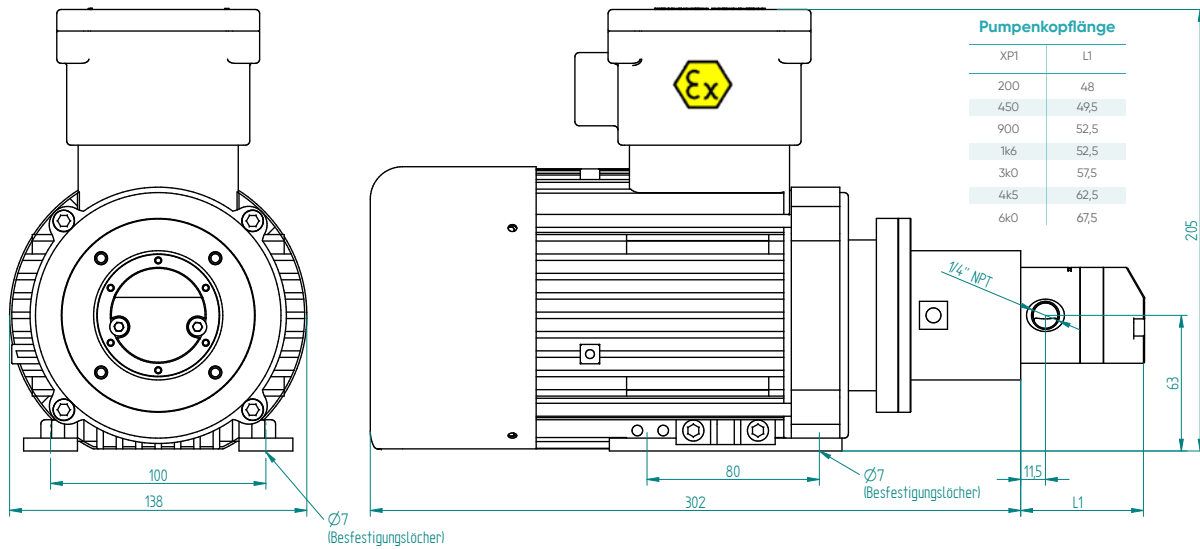
Spannung	1 x 230 Vac, 50 .. 60 Hz
Leistung	250 W
Nennzahl	2840 rpm @50 Hz
Stellbereich	(0) .. 300 .. 5000 rpm
Analogeingang	4-20 mA
Nennstrom	1,16 A
Nennmoment	0,84 Nm
Baugröße	63
Bauform	B34
Gewicht	5,4 kg
Gehäusematerial	Aluminium, Kunststoff
Schutzart	IP55
Umgebungstemperatur	-10 .. +40°C
Zubehör	Pumpenträger IEC63 Frequenzumrichter (Wandmontage)



Pumpenkopflänge	
XP1	L1
200	48
450	49,5
900	52,5
1k6	52,5
3k0	57,5
4k5	62,5
6k0	67,5

### XPump® DRIVE INDUSTRIAL - XPDI-W-S550-A-S

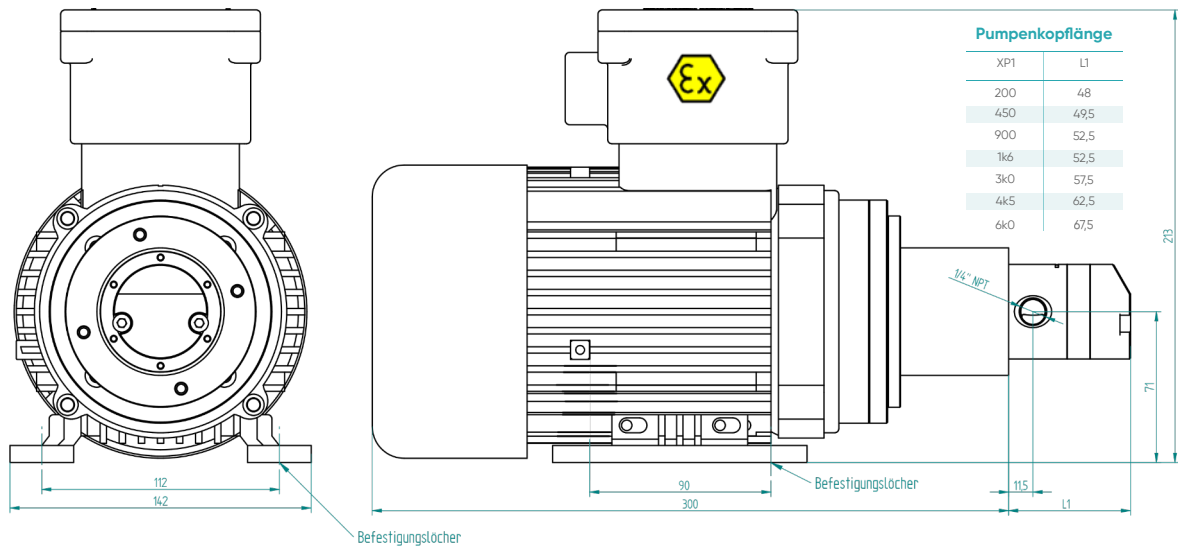
Spannung	1 x 230 Vac, 50 .. 60 Hz
Leistung	550 W
Nenn Drehzahl	2840 rpm @50 Hz
Stellbereich	(0) .. 300 .. 5000 rpm
Analogeingang	4-20 mA
Nennstrom	2,2 A
Nennmoment	1,84 Nm
Baugröße	71
Bauform	B34
Gewicht	7,7 kg
Gehäusematerial	Aluminium, Kunststoff
Schutzart	IP55
Umgebungstemperatur	-10 .. +40°C
Zubehör	Pumpenträger IEC71 Frequenzumrichter (Wandmontage)



## XPump® DRIVE INDUSTRIAL - XPDI-O-X250-A-S

Nennspannung	Δ 3 x 230 Vac Y 3 x 400 Vac
Nennfrequenz	50 Hz
Nennleistung	250 W
Nenndrehzahl	2840 rpm
Nennstrom	Δ 1,07A / Y 0,62A
Nennmoment	0,9 Nm
Baugröße	63
Bauform	B34
Gewicht	7,0 kg
Gehäusematerial	Aluminium
Schutzart	IP66
Zündschutzart	II 2G Ex h IIB T2 bis T6 Gb II 2D Ex h IIIC T135°C Db
Umgebungstemperatur	-20 .. +60°C (für T4)
Zubehör	Pumpenträger IEC63





### XPump® DRIVE INDUSTRIAL - XPDI-O-X550-A-S

Nennspannung	Δ 3 x 230 Vac Y 3 x 400 Vac
Nennfrequenz	50 Hz
Nennleistung	550 W
Nenndrehzahl	2840 rpm
Nennstrom	Δ 2,6A / Y 1,5A
Nennmoment	1,87 Nm
Baugröße	71
Bauform	B34
Gewicht	9,0 kg
Gehäusematerial	Aluminium
Schutzart	IP66
Zündschutzart	II 2G Ex h IIB T2 bis T6 Gb II 2D Ex h IIIC T135°C Db
Umgebungstemperatur	-20 .. +60°C (für T4)
Zubehör	Pumpenträger IEC71

