



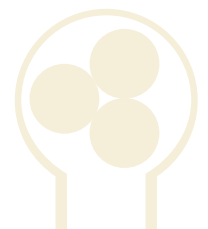
WADose PERI

Peristaltikpumpe

Eine intelligente, sehr flexible und robuste Pumpe für Technikum, Labor, Prüfstände und Produktion



- Dosierbereich 1,6...450 ml/min
- Einfache Bedienung und Integration in Steuersysteme
- Pumpenkopf in 5 Sekunden austauschbar
- Hohe Beständigkeit gegen aggressive Medien
- Für verunreinigte oder partikelhaltige Medien geeignet
- FDA-taugliche Ausführungen
- Beleuchteter Pumpenkopf zur Signalisierung des Status



WADose LITE PERI

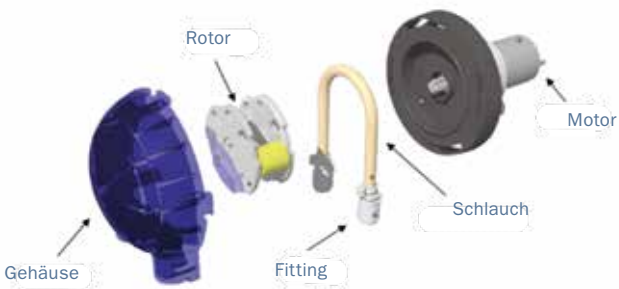
Die WADose ist eine intelligente Peristaltik Dosierpumpe für Dosieraufgaben von Flüssigkeiten im Technikum, Labor, für Prüfstände und Produktion. Der besondere Vorteil der Pumpe besteht darin, dass die Förderschläuche flexibel austauschbar sind und nahezu an alle Medien angepasst werden können.

Bei besonders aggressiven Medien kann eine Variante ohne Verbindungsstellen mit durchgängigem, direkt eingelegtem Schlauch verwendet werden. Diese Variante schließt mögliche Leckagen aus und kann mit dem richtigen Schlauchmaterial auch für FDA-konforme Prozesse eingesetzt werden. Desweiteren ist die Pumpe sehr wartungsfreundlich und durch das scherarme Förderprinzip ist die Pumpe auch für empfindliche und schwierig handzuhabende Medien geeignet. Durch das robuste Pumpprinzip können sogar Medien mit Feststoffpartikeln gefördert werden.

Eine aktive Hintergrundbeleuchtung des Pumpenkopfes zeigt auch auf große Entfernungen mit verschiedenen Farben den aktuellen Betriebszustand an.

Das Pumpenprinzip

Der WADose Pumpenkopf beruht auf dem Peristaltik Pumpenprinzip. Im Inneren der Pumpe befindet sich ein anwendungsspezifischer, austauschbarer Schlauch, durch den die zwei oder vier Rollen des Rotors das Fluid fördern. Daraus resultiert ein Fördervolumen pro Umdrehung von z. B. 0,2...3 ml.



Das Fördervolumen ist abhängig von der Drehzahl, Anzahl der Rollen und Durchmesser des Förderschlauchs. Die Elastizität des Schlauches reicht aus, um den nötigen Ansaugunterdruck zu erzeugen. Der maximale Druck beträgt in der Regel 1 bar.

Pumpenköpfe

Es stehen mehrere Pumpenköpfe zur Verfügung, um das Medium schnell wechseln zu können oder um den Durchflussbereich zu ändern. Hier sind detailliert drei spezifiziert. Weitere auf Anfrage.

WP 11					
Pumpenkopf	Innendurchmesser	Anzahl d. Rollen	Verwendb. Schlauch	min. Flow	max. Flow
WP11.R2.3/16	4,8 mm	2	S, U, EL, P, N, NF, F, W	1,95 ml/min	293 ml/min
WP11.R4.3/16	4,8 mm	4	S, U, EL, P, N, NF, F, W	1,6 ml/min	240 ml/min
WP11.R2.1/4	6,4 mm	2	S, U, P, N, NF, F, W	3,0 ml/min	450 ml/min



Schlauchtypen

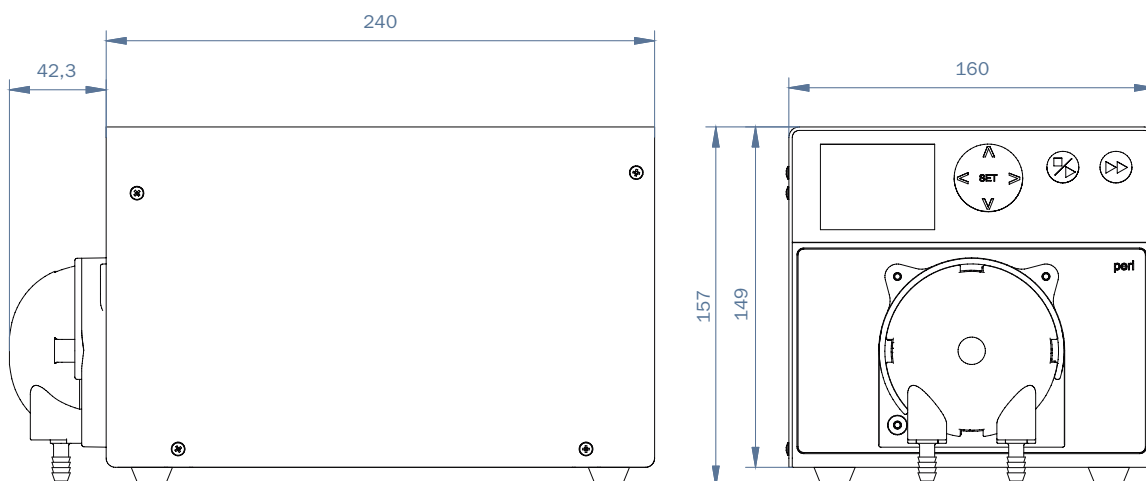
Um die Pumpe mit aggressiven Medien zu betreiben oder um auf wechselnde Medien zu reagieren, stehen verschiedene Schlauchtypen zur Verfügung.

Schläuche und Verwendung		
S	TYGON 3350/3355	Silikonschlauch mit langer Lebensdauer / erfüllt FDA Norm
U	TYGON 2001	Chemische Beständigkeit gegen eine Vielzahl von Flüssigkeiten
EL	TYGON E-LFL	Längste Dauerfestigkeit von allen durchsichtigen Schläuchen
P	PHARMED BPT	Lange Lebensdauer / säurebeständig
N	Norprena A-60-G	Schlauch für industrielle Anwendungen
NF	Norprene A-60-F	Geeignet für Desinfektions- und Reinigungsmittel
F	Fluran F-5500-A	Beständigkeit gegen Chemikalien, Öle und Kraftstoffe
XL	TYGOPRENE XL-60	Sehr lange Lebensdauer / Alternative zum PVC-Schlauch
W	W TUBE	Doppelwandiger Schlauch / chemikalienbeständig

Spezifikationen

Dosiermengen:	1,6...450 ml/min
Druckbereich:	atm...1 barü
Temperaturbereich:	Fluid und Umgebung 5 °C bis 50 °C
Externer Sollwert:	0...10 Vdc / 4...20 mA
Mechanische	
Anschlüsse:	Klemmring oder Schlaucheinlage
Gewicht:	4,5 kg
Gehäuse:	Edelstahl, gebürstet
Spannungsversorgung:	über externes Netzteil (inklusive) 90... 264 Vac/120 Watt

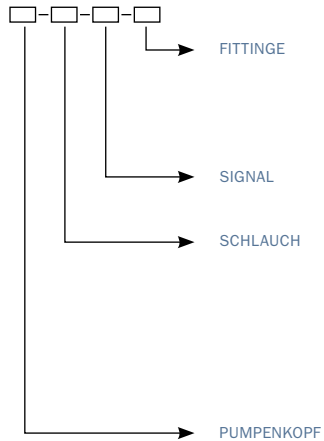
Abmessungen (mm)



Die angegebenen Maße sind ca. Maße und können ohne vorherige Ankündigung geändert werden.

Modellnummerschlüssel:

WADose-LITE-PERI-



W4	Schlauchanschluss 1/4" und 6mm AD
J4	Schlauchanschluss 1/4" AD
W16	Schlauchanschluss 6mm AD
WT6	Schlauchanschluss 6mm ID
N	loses Schlauchende 3/16" oder 1/4"ID
U	0-10 V
I	4-20 mA
S	Tygon 3355/3350
U	Tygon 2001
EL	Tygon E-LFL
PE	Pharmed BPT
N	Norprene A-60-G
NF	Norprene A-60-F
F	Fluran F-5500-A
W	W Dual wall (Polyolefin)
WP11.R2.3/16	1,95...290 ml/min
WP11.R43/16	1,6...240 ml/min
WP11.R2.1/4	3...450 ml/min

z. B.: **WADose-LITE-PERI-WP11.R2.3/16-W-I-WT6**



Vertrieb durch: