

Verdampfersysteme

Produktübersicht



1 Verfahrenstechnische Optionen

Standard Verdampfer

Option 1a: Vorlagebehälter

Option 1b: Pumpe mit Bypass

Option 2: Trägergas Mischung

Option 3: Nachverdünnung

Option 4: Heizschlauch

Standard:

- Verrohrt und vormontiert auf Trespa®-Platte
- Vorbereitung elektrischer Anschluss mit 3 m Verbindungsleitung
- Druck- und Lecktest des Systems
- Umfangreiche Betriebsanleitung
- Risikobeurteilung
- CE-Konforme Auslieferung

2 Elektrisch/ Visuelle Optionen

Standard: kundenseitige Anbindung

Option 1: Verdampfersystem mit externer Schnittstelle

Option 2: Komplettsystem mit Display und externer Schnittstelle

Standard:

- Verrohrt und vormontiert auf Trespa®-Platte
- Vorbereitung elektrischer Anschluss mit 3 Meter Verbindungsleitung

Softwarevarianten:

- Basic**
 - Manueller Betrieb
- Automatik**
 - Manuell & automatik Betrieb
 - Graphische Trendanzeige
 - Spülroutinen
 - Alarmlisten
- Automatik PLUS**
 - Alle Automatik Merkmale
 - Rezepturverwaltung
 - Benutzerverwaltung

Schnittstelle für übergeordnete SPS: PROFIBUS, DeviceNet, Modbus, EtherCAT, PROFINET.

Schnittstelle für übergeordnete SPS: DeviceNet, Modbus, EtherCAT.

3 Mechanische Optionen

Option 1: 19"-Gehäuse

- Verdampfer, mini CORI-FLOW und Massedurchflussregler in robustem 19"-Gehäuse verbaut
- Maße: ca. 6HE, 84TE

Option 2: Aluminiumprofilgestell

- Verdampfer, mini CORI-FLOW und Massedurchflussregler in Aluminiumprofilgestell verbaut
- Tischvariante: ca. 800x430x430 mm
- Fahrbar mit Lenkrollen: ca. 1400x600x350 mm

Standard Trespa®-Platte

- Verdampfer, mini CORI-FLOW und Massedurchflussregler wird auf einer 10 mm Trespa®-Platte verbaut
- Maße: ca. 800x430 mm (HxB)

4 Software Optionen

Option 1: Basic (Manueller Betrieb)

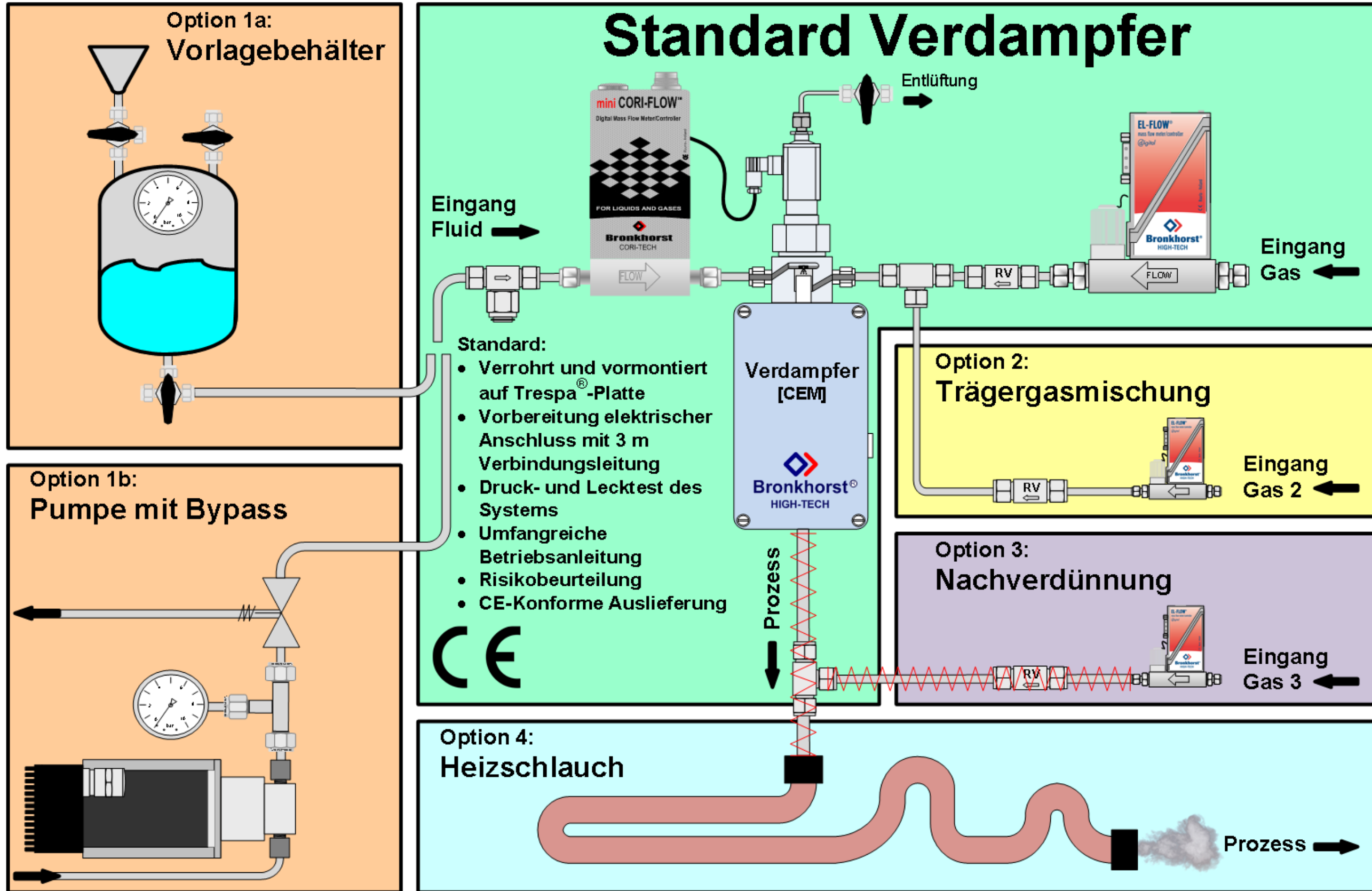
Option 2: Automatik

- 1-Klick-Steuerung: Sollwertvorgabe der Regler in bestimmter Reihenfolge
- Plausibilitätsprüfung
- Spülroutine
- Trendanzeige
- Umschaltung automatischem und manuellem Betrieb
- Alarm Liste mit chronologischem Verlauf der wichtigsten Ereignisse

Option 3: Automatik-PLUS

Zusätzlich:

- Rezepturverwaltung:
 - mehrere Gemischsätze als Rezepte mit Namen abspeichern und laden
- Benutzerverwaltung:
 - 3 Benutzerebenen
 - verschiedene Einstellungen schützen und für definierte Benutzer nach Passworteingabe zugänglich machen



FLUSYS Verdampfersysteme 2|4

Elektrisch/ Visuelle Optionen

Standard: kundenseitige Anbindung

Vorbereitung elektr. Anschluss mit 3 m Verbindungsleitung

Standard:

- Verrohrt und vormontiert auf Trespa[®]-Platte
- Vorbereitung elektrischer Anschluss mit 3 Meter Verbindungsleitung

Option 1: Verdampfersystem mit externer Schnittstelle

Schnittstelle für übergeordnete SPS

PROFIBUS PROFINET

DeviceNet

Modbus EtherCAT

Option 2: Komplettsystem mit Display und externer Schnittstelle

• Plug & Play

Verschiedene Display-Größen

3,5" 7" 10"

Schnittstelle für übergeordnete SPS

PROFIBUS PROFINET

DeviceNet

Modbus EtherCAT

- ### Softwarevarianten:
- | | |
|---|--|
| <p>Basic</p> <ul style="list-style-type: none"> • Manueller Betrieb <p>Automatik</p> <ul style="list-style-type: none"> • Manuell & automatik Betrieb • Graphische Trendanzeige • Spülroutinen • Alarmlisten | <p>Automatik PLUS</p> <ul style="list-style-type: none"> • Alle Automatik Merkmale • Rezepturverwaltung • Benutzerverwaltung |
|---|--|

Standard Trespa®-Platte



- Verdampfer, mini CORI-FLOW und Massedurchflussregler wird auf einer 10 mm Trespa®-Platte verbaut
- Maße: ca. 800x430 mm (HxB)

Option 1: 19"-Gehäuse



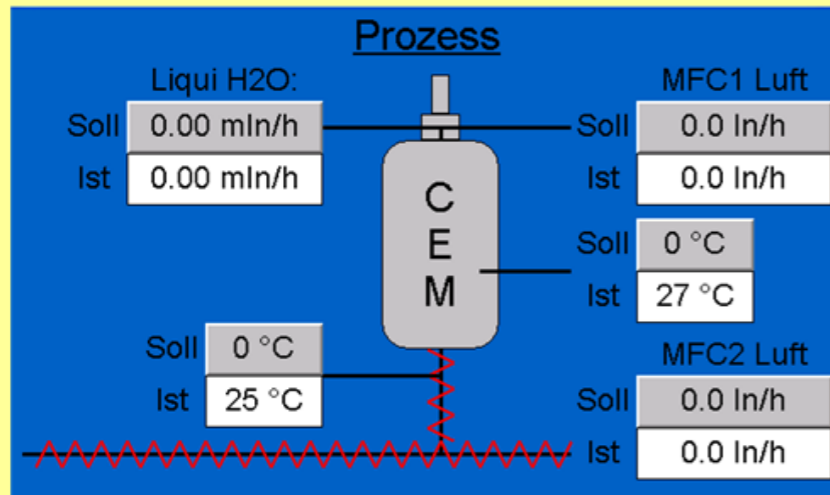
- Verdampfer, mini CORI-FLOW und Massedurchflussregler in robustem 19"-Gehäuse verbaut
- Maße: ca. 6HE, 84TE

Option 2: Aluminiumprofilgestell

- Verdampfer, mini CORI-FLOW und Massedurchflussregler in Aluminiumprofilgestell verbaut
- Tischvariante:
ca. 800x430x430 mm
- Fahrbar mit Lenkrollen:
ca. 1400x600x350 mm



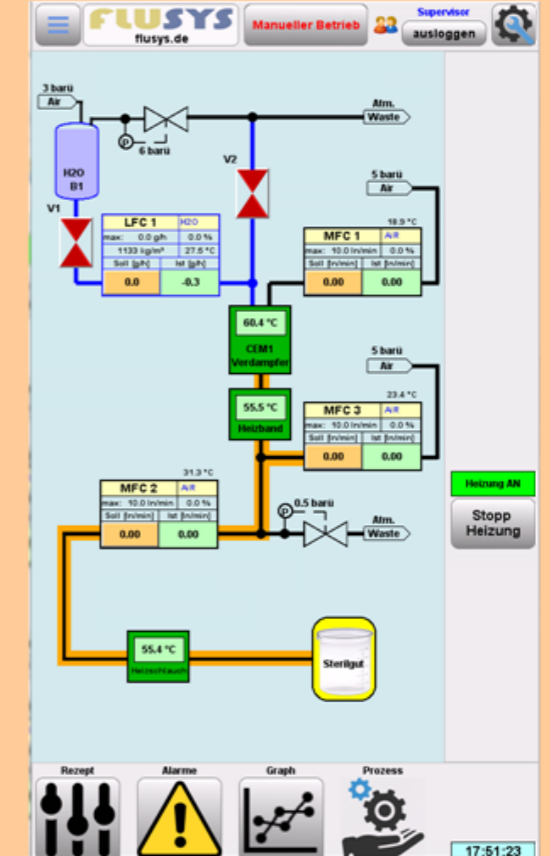
Option 1: Basic (Manueller Betrieb)



- Einzelne Sollwertvorgabe der Geräte
- Temperierung (Verdampfer, Begleitheizung) mit Arbeitspunktanpassung

Option 2: Automatik

- 1-Klick-Steuerung: Sollwertvorgabe der Regler in bestimmter Reihenfolge
- Plausibilitätprüfung
- Spülroutine
- Trendanzeige
- Umschaltung automatischem und manuellem Betrieb
- Alarm Liste mit chronologischem Verlauf der wichtigsten Ereignisse



Option 3: Automatik-PLUS

Zusätzlich:

- Rezepturverwaltung:
 - mehrere Gemischsätze als Rezepte mit Namen abspeichern und laden
- Benutzerverwaltung:
 - 3 Benutzerebenen
 - verschiedene Einstellungen schützen und für definierte Benutzer nach Passworteingabe zugänglich machen

